



Optimal med digital
kapacitetskontroll och
blandningsanläggning



reflex 'fillsoft'

Ert kyl – och värmesystems 'mjukgörare'



Reflex 'fillsoft'

Mjukgöraren för systemvatten

Vattenbehandling som är mätbar

Den utrustning som byggs till i värme- och kylsystem förlorar effektivitet och skadas i systemen av det hårda vattnet på lång sikt.

Installation från en-familjs hus till industrikomplex

Med det nya filtret reflex 'fillsoft' kan man minska hårdheten (dHo) i värme- och kylsystem upp till 600kW. Reflex 'fillsoft' kompletterar övriga reflex produkter på ett idealt sätt så att systemen spädmatas med fullt kontrollerat vatten.

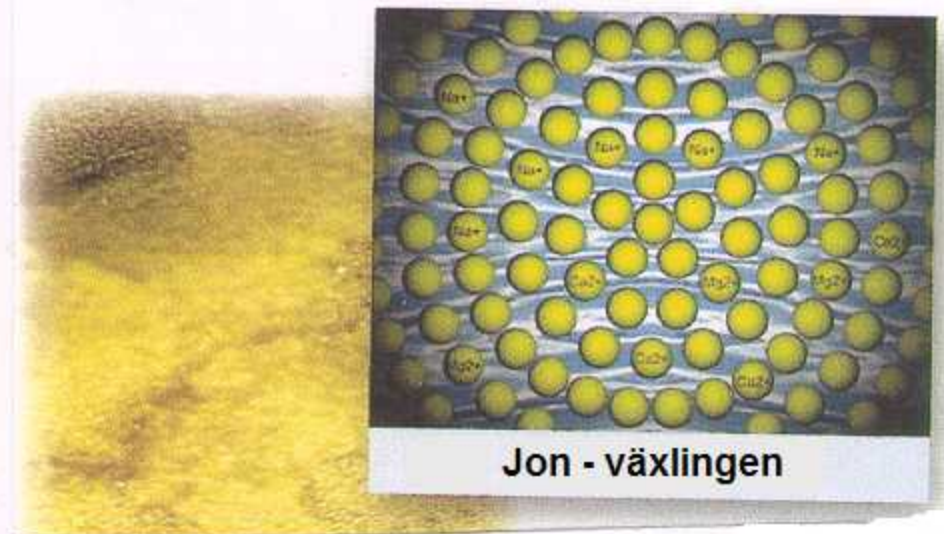
Reflex 'fillsoft' I eller II

- Med 1 eller 2 kassetter inklusive kylventil och flödesbegränsare
- kapacitet 6.000 l resp. 12.000 l.
- I enlighet med VDI 2035
- För den initiala påfyllningen och för spädmatning av systemen

Digital
kapacitetskontroll

Reflex 'fillmeter'

- Digital mätare med kontroll av mjukvattnets kapacitet
- Ljudalarm och synlig signal såväl som potensial-fri kontakt
- Inkopplingsklar
- Automatisk bevakning gör annan utrustning onödig



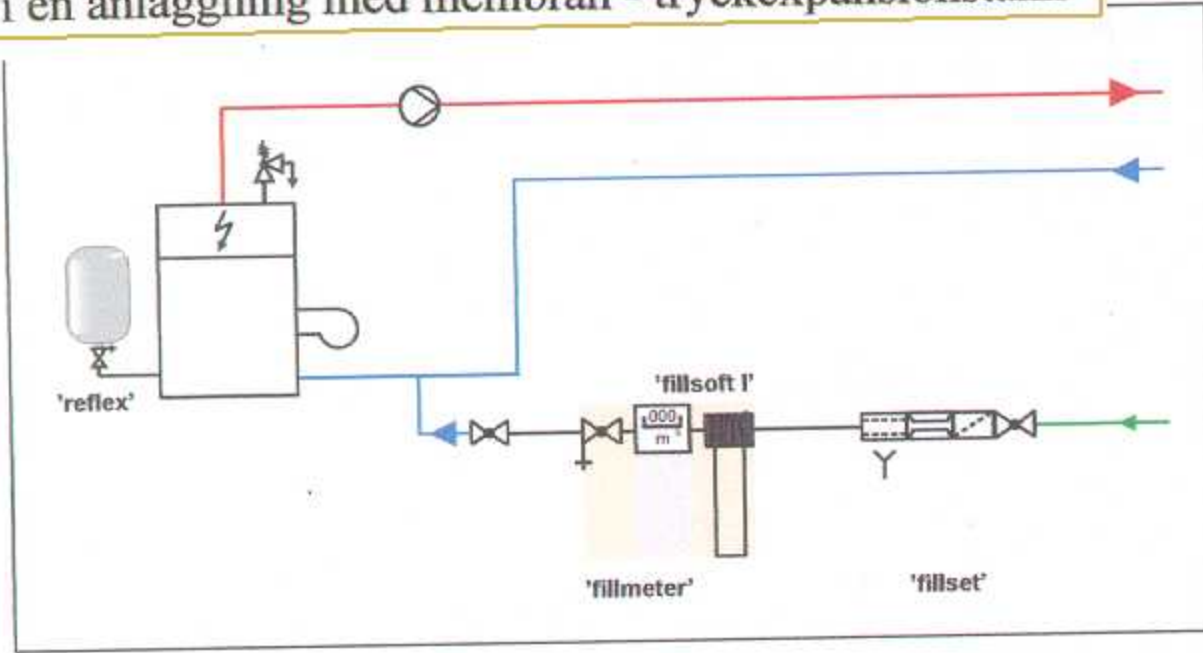
Na - jon växlaren

Ca - och Mg-joner utbyts till Na-joner
pH-värdet påverkas inte
högeffektivt ändamålsenlig
Lätt att byta ut Den surhetsgrad som finns i
vattnet förblir opåverkad



Reflex 'fillsoft' Förlänger ingående komponenters livslängd

reflex "fillsoft" med reflex "fillset"
i en anläggning med membran - tryckexpansionstank



Vid mindre enkärtsanläggningar, som är utrustade med väggaggregat, kan upp till 50 kW en avhärdning vara nödvändig.

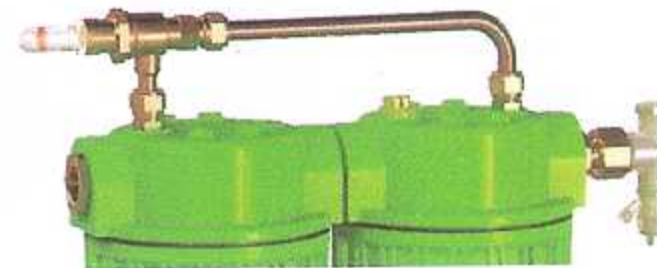
reflex 'GH Totala hårdhets mättnings set

- bestämning av den totala vattenhårdeheten
- komplexometrisk titrering analys
- för ca. 50 mätningar
- lätt att hantera & prisvärd



reflex 'FS Softmix'

- fritt justerbar blandningsfunktion
- gäller även för eftermontering av fillsoft I och II "

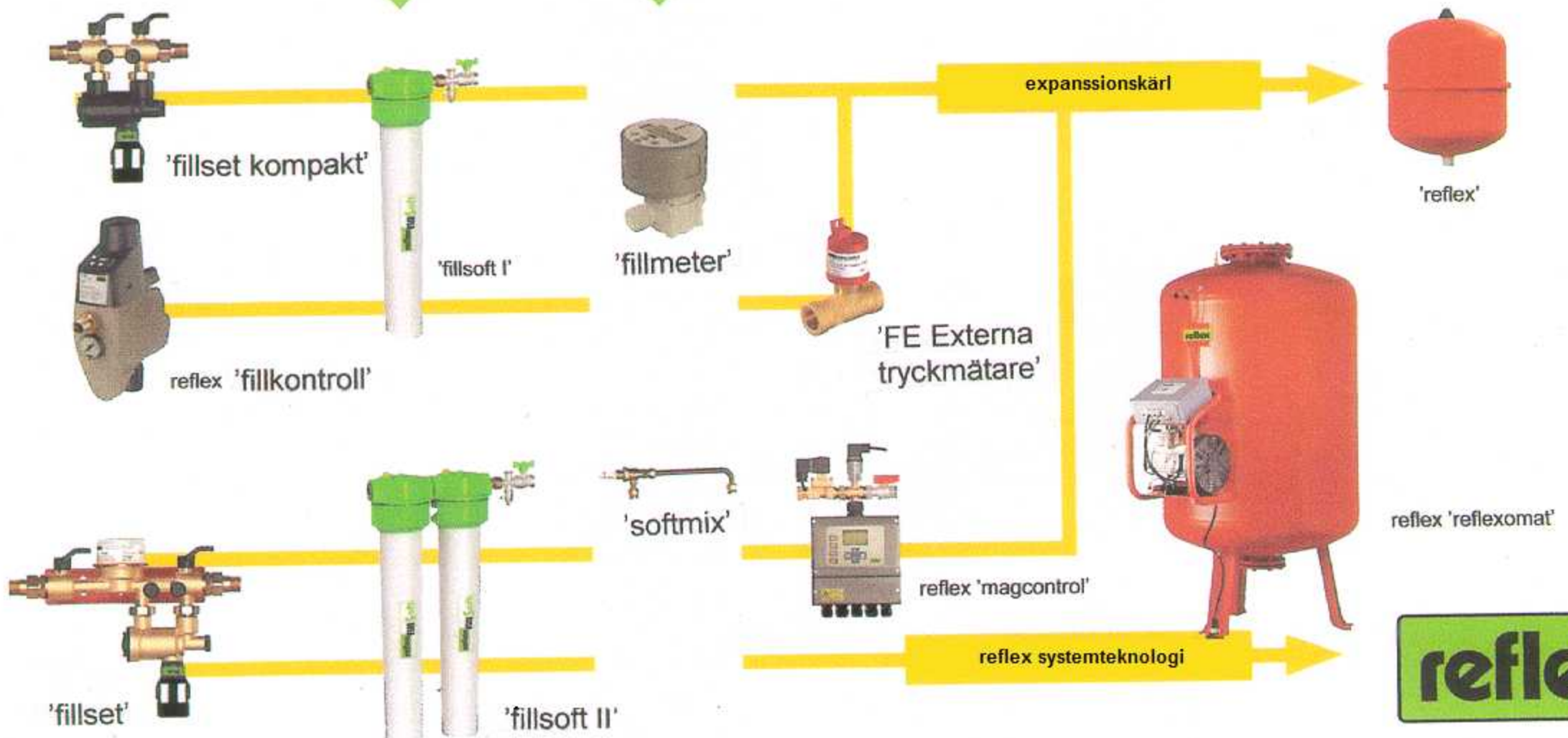


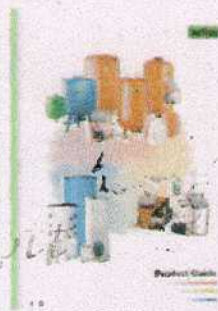
'FS softmix'

Olika kombinationer

exempel

val





produktkatalog



Servitec15 svensk



Servitec 35/60



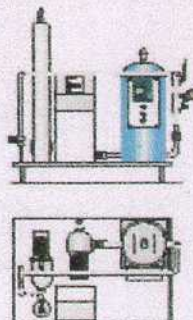
reflexomat



variomat



Servitec magcontrol 45 mobil



Avluftare i kombination med avslamning



Teknik med framtid

Pousette Reflex Engineering AB
Granitvägen 36
183 63 TÄBY
Tel: 08 756 97 10

Hemsida <http://www.reflexengineering.se>

Mobil 070 493 04 25 Mail: bjorn.pousette@telia.com